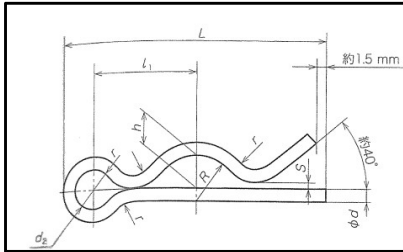


“オリジナルスナップピン”

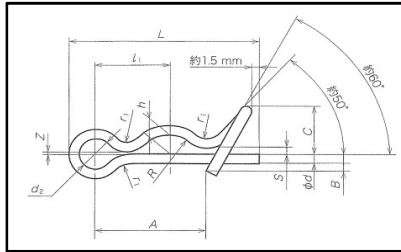
選べる仕様

- 材質 SUS304-WPB、SWP-B・SW-Cにメッキ
- 線径 1.0～4.0mm
- 形状 SPA1、SPA2、SPA3各タイプ

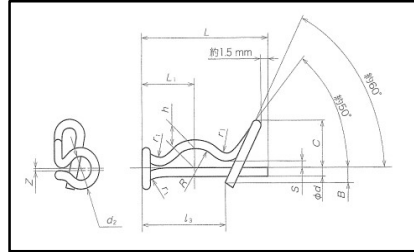
設計者様へのポイント!!
使用用途に合わせて設計可能



SPA1タイプ
ワンタッチタイプ
もっとも安価



SPA2タイプ
抜けにくい機能を追加したタイプ



SPA3タイプ
小形・省スペースタイプ

図面化を迅速にお手伝い

- 取り付けたい軸径
- 使用したい線径
- 周辺のスペース寸法
などから試作図製作いたします。

設計者様へのポイント!!
試作図作図が早いので、試作までスピーディ

図面化を迅速にお手伝い

- 取り付けやすさ
- グリップ感
- 周辺部への干渉
などなど、製品化に向けた課題解決を最短で進めるために、
相手品・周辺部品を持ち寄り、お客様・加工オペレーター・生産技術が一同に会し、
現場・現物・現実で加工トライを行うことも可能です。

設計者様へのポイント!!
「現場」「現物」「現実」で
量産仕様まで最短でお手伝い

お問合せは
山陽 営業部まで

 **山陽株式会社**

〒581-0815
大阪府八尾市宮町4-2-26

Tel 072-999-1183 (営業部直通) FAX072-999-1184

http://www.sanyo.co.jp **E-mail: sanyo1@sanyo.co.jp**

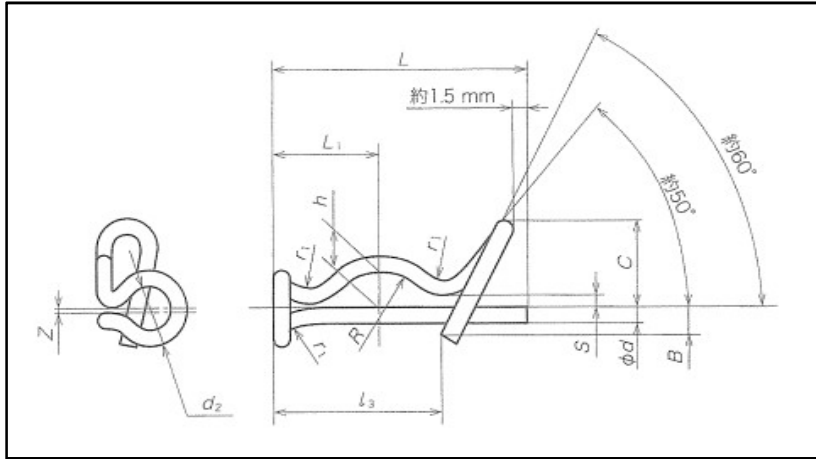
注意: 本内容の一部または全部を無断で複写・複製・転載などを禁止します。

山陽株式会社 担当者宛

e-mail: sanyo1@sany.co.jp

FAX: 072-999-1184

“見積ご依頼書”



※ご希望の仕様を記載下さい

形状(選択してください)	SPA1	SPA2	SPA3
取り付け軸径			
線径(φd寸法)			
全長(L寸法)			
数量・時期・用途			

貴社名	
氏名	
部署	
住所	〒
電話番号	
E-mail	
自由記述欄	

【お問い合わせ先】

山陽株式会社 本社 営業部

TEL: 072-999-1183

FAX: 072-999-1184